

Teichmönche aus Edelstahl oder Aluminium in allen Größen

Mönche aus Edelstahl oder seewasserfestem Aluminium haben viele Vorteile:

- In jeder gewünschten Größe lieferbar, da keine Form für die Herstellung nötig ist.
- Durch das geringe Gewicht kann der Mönch leicht transportiert und eingebaut werden.
- Kein Kran oder Frontlader für die Montage nötig.
- Sichere Abdichtung am angeschweißten Auslaufstutzen, da ein KG-Rohr direkt aufgeschoben werden kann.
- Günstige Versandkosten durch geringes Gewicht.

Unsere Mönche werden auf Präzisionsmaschinen gekantet und verschweißt.

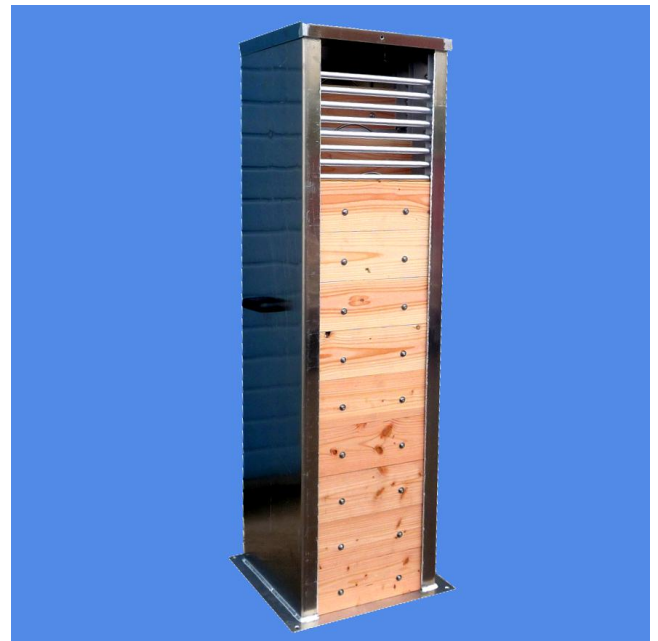
Im Normalfall wird der Mönch auf eine Fundamentplatte aus Beton aufgeschraubt. Dazu steht der angeschweißte Boden rundherum 50 mm über und verfügt über vorgebohrte Montagelöcher. Mit den beigefügten Schlagankern ist der Mönch in weniger als einer Stunde montiert.

In der Standardausführung verfügt der Mönch über 2 Reihen U-Profile für die Staubretter, kann auf Wunsch aber auch 3 Reihen bekommen. Die Staubretter sind im Lieferumfang enthalten.

Als Zubehör sind Auszugsösen für die Bretter, ein Einlaufgitter, eine Stegauflage, eine Haltestange, eine Auszugsstange, sowie ein abschließbarer Deckel lieferbar. Sonderwünsche erfüllen wir gerne!

Mönche aus seewasserfestem Aluminium sehen auch nach vielen Jahren noch aus wie neu und sind ca. 30% günstiger als Edelstahlausführungen.

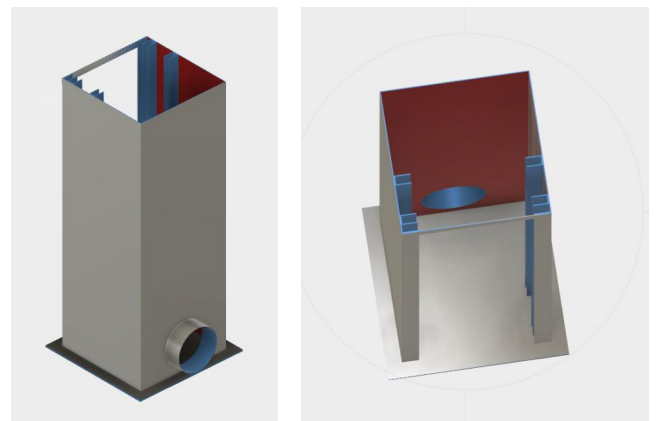
Auf beide Varianten erhalten Sie 10 Jahre Garantie. Diese beinhaltet Material und Verarbeitungsfehler - nicht jedoch Transport- und Einbaukosten. Details der Garantie regeln unsere Garantiebedingungen.



Rufen Sie uns an oder mailen Sie uns - wir machen Ihnen gerne ein maßgeschneidertes Angebot.

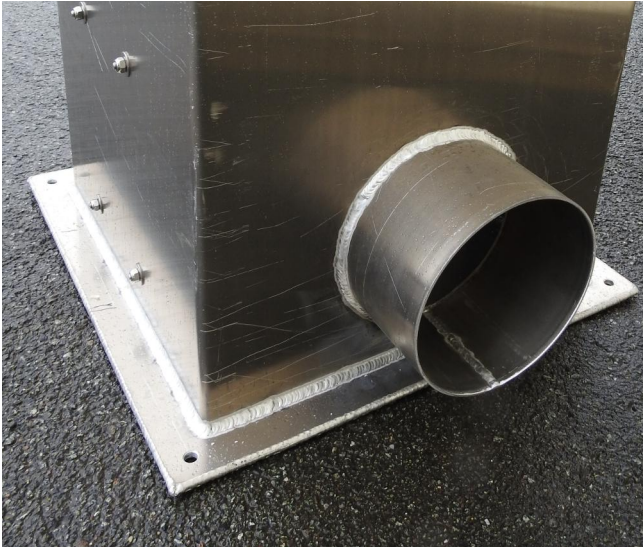
Unserer Werkstatt fertigt Fischereizubehör seit über 40 Jahren mit anerkannt hoher Qualität.

Wir fertigen nach Ihren Wünschen aus Aluminium und Edelstahl. Nicht nur Mönche, sondern auch Wannen, Flöße, Transportfahrzeuge, Schlachteinrichtungen und vieles mehr...



Fischtechnik International (Ferna) GmbH
Bahnhofstrasse
D-37339 Ferna/Thüringen

Verkauf
Telefon: 03594 785 22 23
E-mail: verkauf@fischtechnik.com
Web: www.fischtechnik.com



Auslaufstutzen angeschweißt - Größe nach Wunsch - Standardgrößen DN 200, 300, 400



Einlaufgitter aus Edelstahl oder Alu, Stangen 10 mm, Abstand 20 mm, Gesamthöhe 30 cm. Andere Maße auf Wunsch.



oben:
Auszugsstange aus Aluminium mit Edelstahlspitze - standardmäßig in der Länge des Mönches

rechts:
Mönch 46 x 46 x 200 cm (BxTxH), Sonderanfertigung mit abnehmbaren Haltebügel und Stegauflage.



Beratung und Verkauf unter Tel. 03594 - 785 22 23
oder per E-Mail verkauf@fischtechnik.com