

Unsere Erfahrung - Ihr Vorteil

Technische Daten

Durchmesser: 5,0 bis 25,0 m
Höhe: 1,1 bis 1,4 m
Volumen: 20 bis 687 m³

Außenhülle: Korrosionsgeschütztes,
bombiertes Stahlblech,
beschichtet mit
Alu-Zink-Legierung

Folie: Gewebeverstärkte,
hochreißfeste Membran,
hochfrequenzverschweißt

Sonderanfertigungen auf Anfrage



Sonderanfertigung Systembecken inklusive Ablaufgarnitur, Auslassstutzen und Mittelstandsäule.*

*Abbildung der Becken ähnlich, technische Änderungen vorbehalten

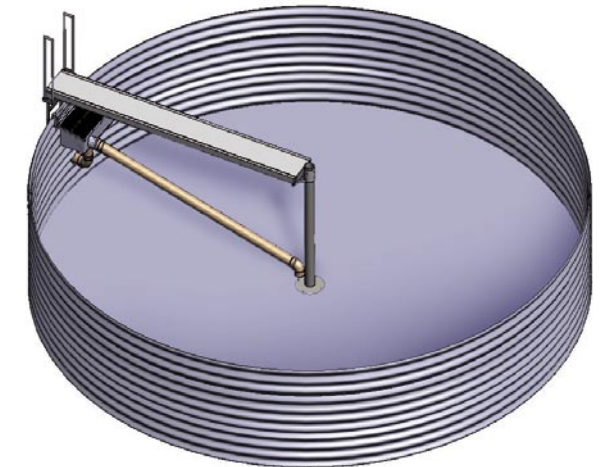
Becken mit System!

- Lieferbar in vielen Standardgrößen
- Geeignet für Innen- und Außenanlagen
- Große Produktionsvolumen preiswert
- Hervorragende Selbstreinigung
- Erweiterbar mit Zubehör
- Selbstaufbau möglich
- Verschiedene Folienfarben lieferbar
- Platzsparender Transport
- Spezialanfertigungen auf Anfrage



Fischtechnik International Engineering GmbH

Auf der Platte 1
D-37186 Moringen Deutschland
Telefon: +49 (0) 5555-99 545 0
Fax: +49 (0) 5555-99 545 30
Web: www.ftie.de
E-mail: info@ftie.de



Systembecken

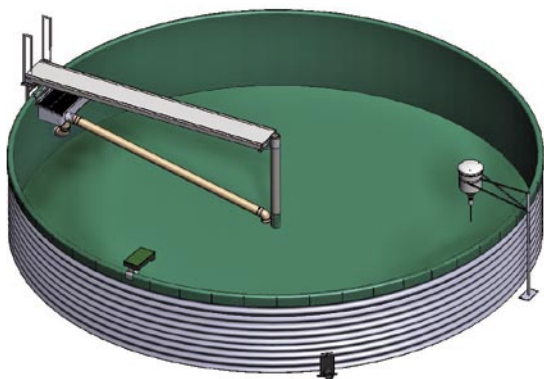
Wir verwöhnen Ihre Fische



Systembecken

Unsere Systembecken sind das Resultat langjähriger Entwicklung und orientieren sich an den Anforderungen der modernen Fischzucht.

Die Becken bestehen aus einem modular aufgebautem Rahmen, in welchen eine gewebeverstärkte, hochreißfeste Folie eingepasst wird.



Standardbecken mit Ablaufgarnitur, Arbeitsbrücke, Beckenleiter, Band- und Pendelfütterung.*

Für den Aufbau genügt ein ebener, verdichteter Boden. Eine detaillierte Aufbauanleitung erleichtert den Selbstaufbau. Selbstverständlich ist der Aufbau auch durch unser Team möglich.

Ausstattung:

Unsere Standardbecken liefern wir in sieben unterschiedlichen Durchmessern und zwei Höhen. Auf Wunsch sind auch individuelle Größen mit Höhen bis 2,5 m gegen Aufpreis lieferbar.

Typ	Ø in m	Höhe in m	Brutto Volumen in m ³
SB 22	5	1,1	22
SB 30	6	1,1	31
SB 55	8	1,1	55
SB 85	10	1,1	86
SB 125	12	1,1	124
SB 280	18	1,1	280
SB 540	25	1,1	540
SB-H 28	5	1,4	27
SB-H 40	6	1,4	40
SB-H 70	8	1,4	70
SB-H 110	10	1,4	110
SB-H 160	12	1,4	158
SB-H 360	18	1,4	356
SB-H 700	25	1,4	687

Lieferumfang:

- Beckenelemente
- Versteifungsring
- Schrauben
- Hochreißfeste Folie
- Schutzvlies
- Aufbauanleitung



Zubehör:

Zusätzlich zu den bewährten Fischbecken bieten wir sämtliche Komponenten, welche zum optimalen Betrieb erforderlich sind:

- Ablaufgarnitur für optimale Selbstreinigung
- Abfischstutzen
- Mittelsäule
- Beckenleiter inkl. Arbeitsbrücke
- Beckenmantelfolie
- Halterung für versch. Futterautomaten
- Futterautomaten
- Sondenhalterung
- Notbegasung
- Überdachung (auf Anfrage)



Systembecken mit Mantelfolie und Logo.

